

ЛДВП

Поз.	Наименование	Кол-во	Размер	
1	Задняя стенка	4	1 915	290
2	Задняя стенка	2	1 615	200
3	Дно ящика	2	828	300
4	Задняя стенка	3	1 610	295
5	Задняя стенка	2	1 495	365

ЛДСП 16 мм(Фасад)

Поз.	Наименование	Кол-во	Размер	
28	Створка	4	1 915	297
29	Створка	2	500	361
30	Створка	4	394	361
31	Фасад ящика	2	866	196

Планка соединительная для ДВП

Поз.	Наименование	Кол-во	Размер	
	Планка для ДВП	2	1 470	
	Планка для ДВП	3	865	
	Планка для ДВП	2	710	
	Планка для ДВП	2	400	
	Планка для ДВП	2	360	

Стекло 4 мм

Поз.	Наименование	Кол-во	Размер	
32	Стекло	3	855	290

ЛДСП 16 мм(Каркас)

Поз.	Наименование	Кол-во	Размер	
6	Вязка	8	350	234
7	Бок ящика прав/лев	2	300	106
8	Перед/зад. стенка ящика	4	796	106
9	Бок ящика прав/лев	2	300	106
10	Полка	2	566	350
11	Вязка	2	566	362
12	Перегородка	1	384	330
13	Перегородка	1	384	330
14	Вязка	2	358	330
15	Планка	2	886	74
16	Ребро жесткости	2	566	106
17	Полка	1	870	200
18	Вязка	2	870	314
19	Бок внутр. прав/лев	1	1 888	394
20	Крышка нижняя	2	600	394
21	Бок внешн. прав/лев	1	1 888	394
22	Бок внутр. прав/лев	1	1 888	394
23	Крышка верхняя	2	600	394
24	Крышка	1	1 602	350
25	Бок прав/лев.	1	1 604	234
26	Бок внешн. прав/лев	1	1 888	394
27	Бок прав/лев.	1	1 604	234

Фурнитура	Ед.изм.	Кол-во
ручка С7 серая 96 мм	шт	14,00
стяжка-евро 6,3*50 мм	шт	96,00
Ключ для стяжки евро	шт	1,00
ножка американка	шт	12,00
петля четырехшарнирная накладная (китай)	шт	16,00
петля четырехшарнирная внутренняя (китай)	шт	12,00
направляющие роликовые, 300 мм	шт	2,00
полкодержатель обычный	шт	12,00
стеклопетля + магнит (хром)	компл	3,00
стяжка hitех эксцентриковая	шт	12,00
шкант 8*30 мм	шт	4,00
штанга выдвигная 350 (320) мм	шт	1,00
шуруп 4*16 мм хром	шт	128,00
шуруп 4*20 мм цинк	шт	4,00
схема-сборки	шт	1,00
Заглушка для евро-стяжки ясень шимо темный	шт	96,00
Заглушка для эксц. стяжки ясень шимо темный	шт	12,00
Гвоздь 2 * 20 мм	шт	80,00

1. Внимательно изучить эскиз и инструкцию по сборке.
2. Разложить детали по секциям, согласно инструкции.
3. Прикрутить направляющие для выдвижных ящиков к боковинам
4. Скрепить боковины с вязками, с помощью стяжек. Во избежание перекоса створок, после того как секция собрана, необходимо измерить диагонали. Они должны быть одинаковыми (+/- 1-2 мм).
5. **Только после этих действий Вы можете прибить заднюю стенку !!!**
Используйте данное примечание при сборке каждой секции
6. Положив изделие на боковину, примерить створки (створку).
7. При наличии с одной стороны створки, присадка осуществляется относительно верхней вязки.
8. При наличии нескольких створок, присадка начинается с верхней (относительно верхней вязки) и продолжается поочередно, с учетом зазора между створками.
9. При установке изделия, его нужно ставить на ровную поверхность, при отсутствии таковой, использовать подкладки для исправления неровностей пола. В противном случае, возможно несовпадение углов створок и ровности всего изделия.
10. Небольшое отклонение в створках, выравнивается регулировочными винтами на петлях.
11. При наличии в изделии шкантов, нужно помнить, что в первую очередь шкант помещается в поперечное отверстие, а затем присаживается в продольное.
12. При использовании шурупов, обратите внимание на то, чтобы они не оказались слишком длинными или короткими.
13. Подпятники прибиваются ограничительным ребром вовнутрь
14. При использовании шурупов или винтов с полукруглой головкой для крепления ручек в фасадах ящиков, необходимо произвести раззенковку в передней стенке ящика
15. Во избежание сколов при сверловке отверстий под ручку необходимо на выходе сверла подложить дощечку и плотно прижать к детали.
16. Нагрузка на полку не должна превышать 8 кг, при условии статичной равномерной нагрузки на полку.
17. При наличии в изделии фасадов из МДФ, облицованных пленкой ПВХ с глянцевым покрытием, то перед установкой на каркас с него необходимо удалить защитную пленку.

Общие правила эксплуатации и ухода за мебелью

Оптимальная температура крытых помещений с корпусной мебелью - не ниже +10°С и не выше +40°С при относительной влажности воздуха от 45% до 75%.

В процессе эксплуатации створки необходимо держать в закрытом состоянии, винты, шурупы, стяжки следует периодически подтягивать.

Следует избегать механических повреждений поверхностей, контакта с водой (в случае попадания воды следует тщательно протереть и высушить поверхность), воздействия щелочных растворов, абразивных и прочих, не предназначенных для ухода за мебелью средств.

Рекомендуется использовать мягкие ткани или замшу предварительно смоченные и хорошо отжатые перед использованием.

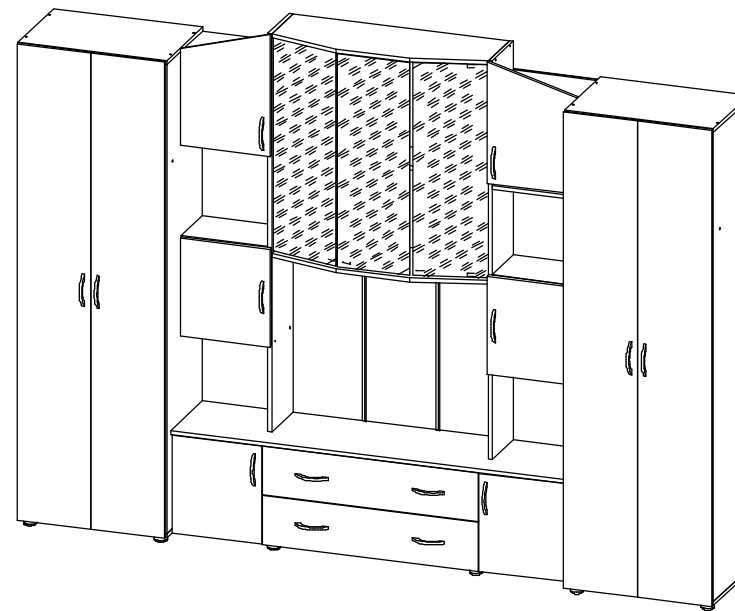
Особенности по уходу за мебелью из разных материалов смотрите на нашем сайте mcstyle.ru во вкладке "ПОКУПАТЕЛЯМ" в шапке сайта.

Гарантийные обязательства

1. Изготовитель гарантирует соответствие изделия требованиям ГОСТ 16371, 19917 при соблюдении покупателем правил транспортировки, хранения, сборки и эксплуатации
 2. Гарантийный срок эксплуатации изделия - 12 месяцев со дня продажи, но не более 18 месяцев со дня изготовления.
- Гарантии не распространяются на изделия поврежденные при перевозке, а также при несоблюдении правил сборки, эксплуатации и хранения, изложенных в настоящей инструкции.

Инструкция по сборке и эксплуатации мебели

Уважаемые покупатели, рекомендуем доверить сборку Вашей мебели профессиональным сборщикам

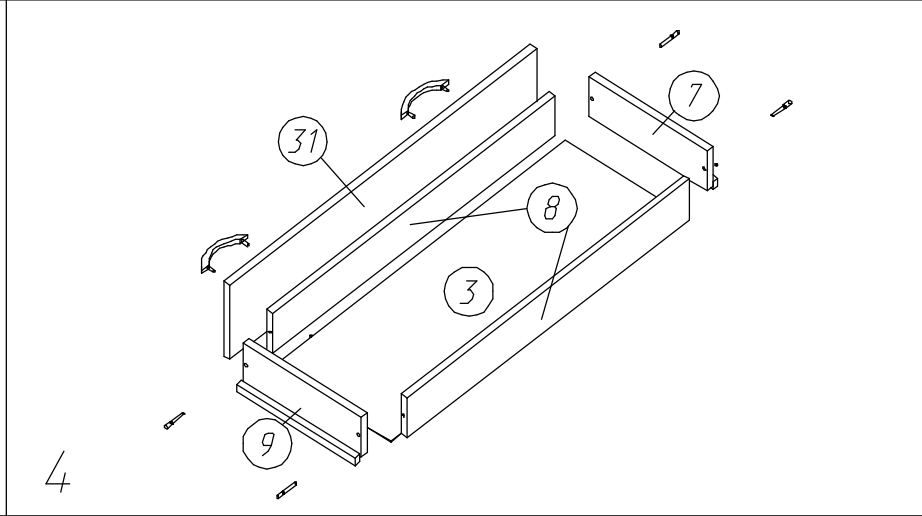
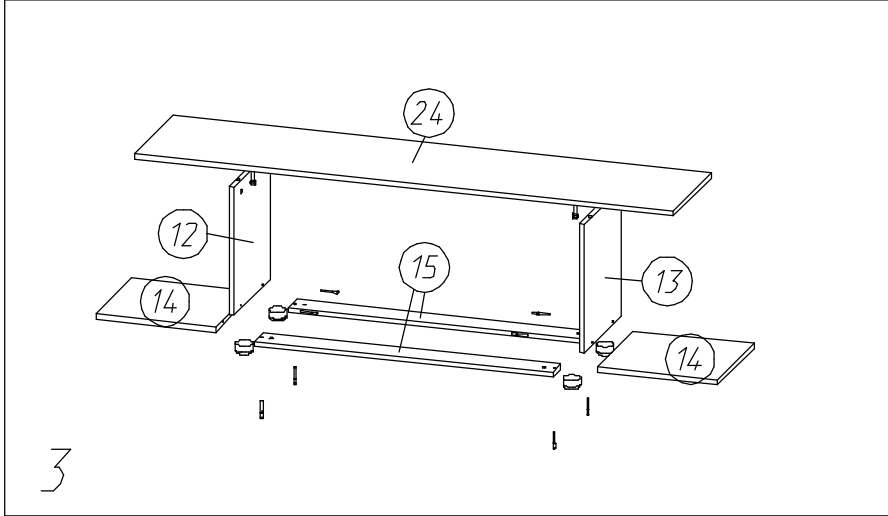
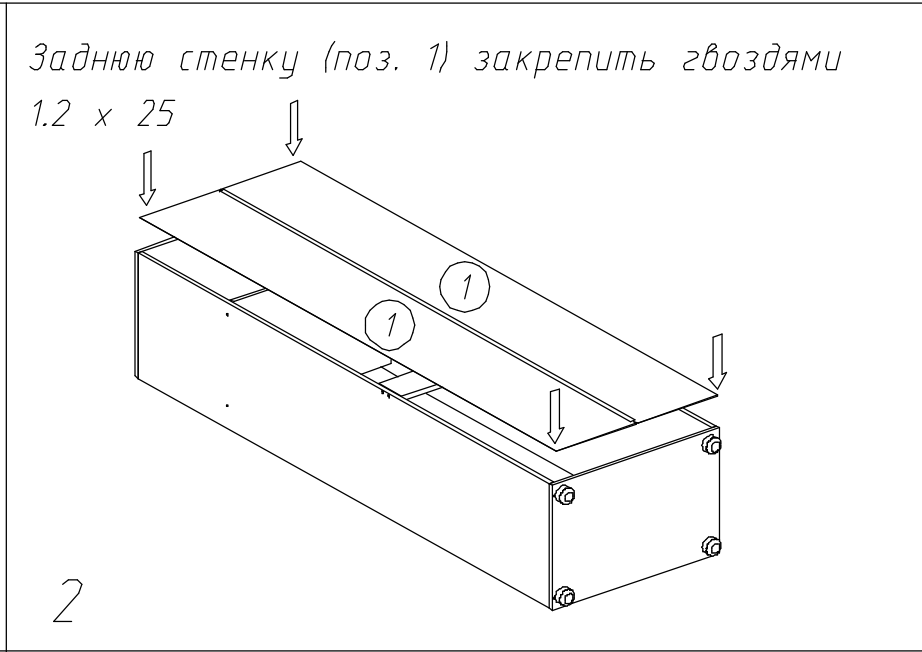
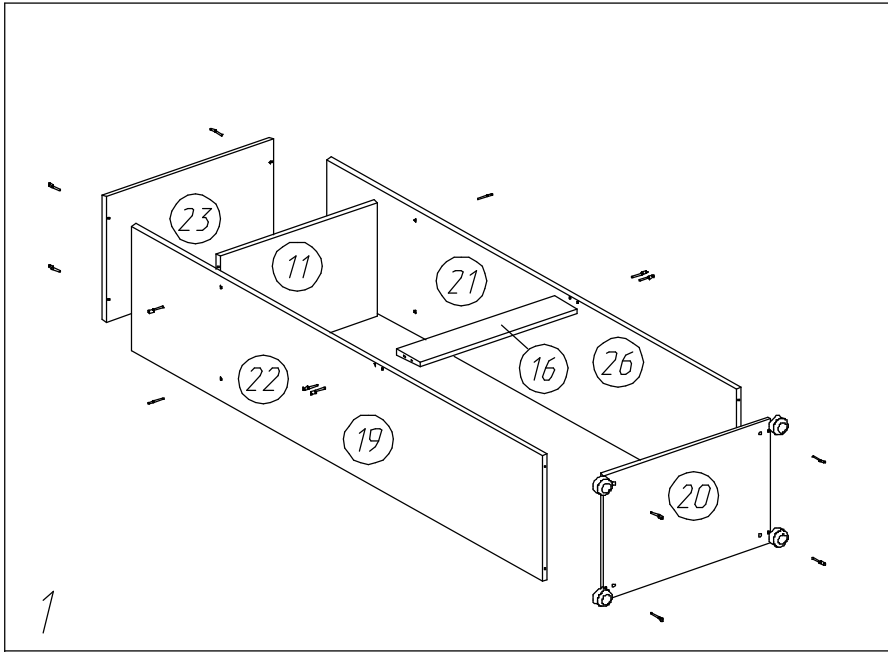


Гостиная "Макарена-8"

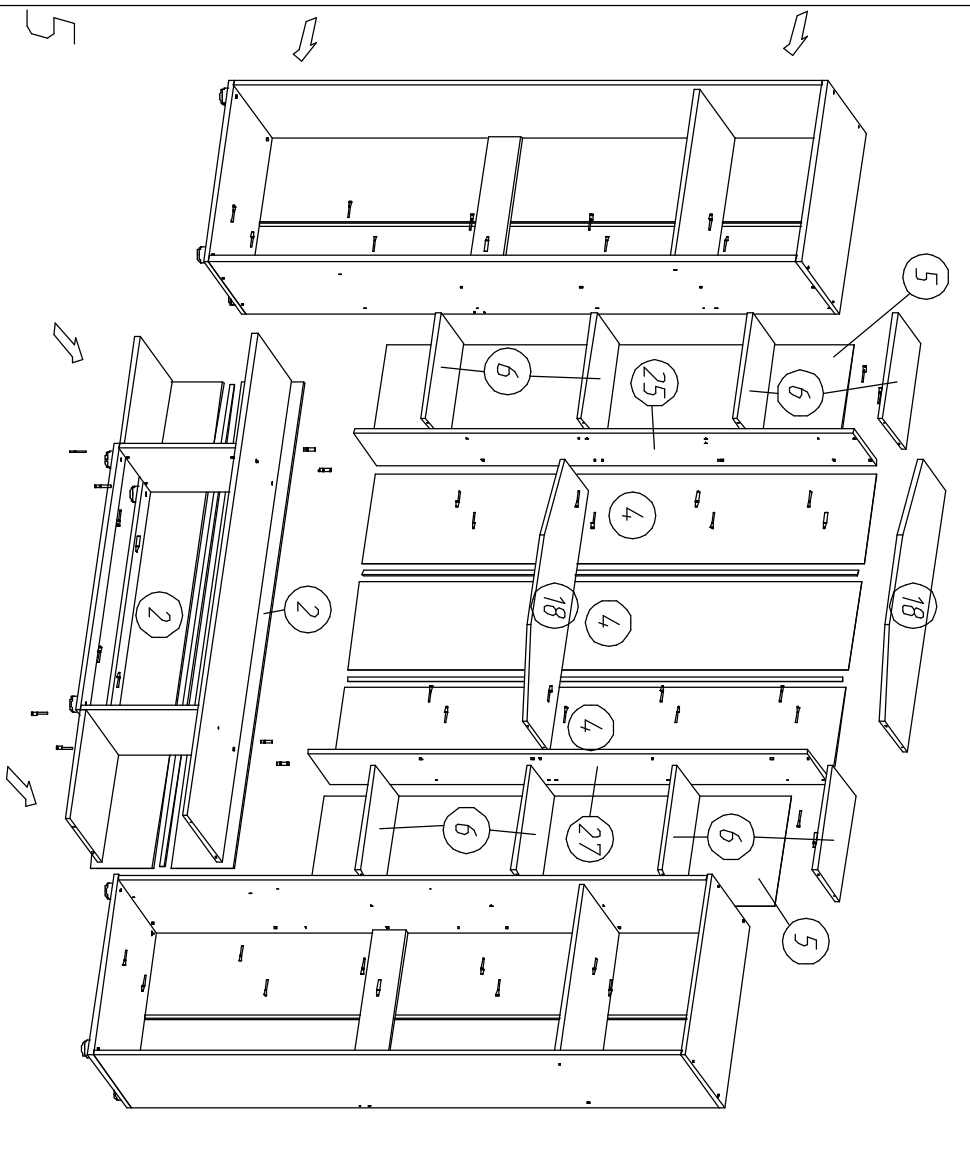
Габариты: 2800 x 2050 x 413 мм

Размер под тв 870x704 мм

Гостиная "Макарена-8"



Гостиная "Макарена-8"



Торец створки с установленными петлями поз.29,30 приложить к торцам вязок и сверлом диаметром 3 мм сделать разметку под петли в доковине шкафа поз. 25,27. Крепить створку шурупом 4x16 мм. (32)

